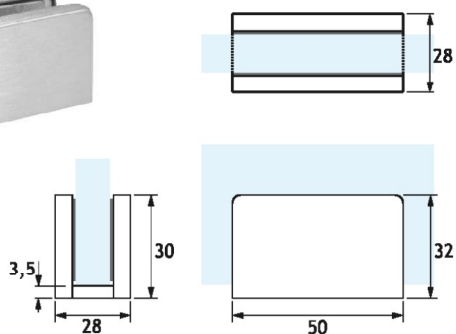


GC21



Morsetto brevettato senza lavorazione nel vetro
Corpo realizzato in lega di zinco
Copertine in acciaio inox Aisi 304 o alluminio

Patented glass clamp, no glass cut-out required
Zinc alloy inner body manufacturing
Aisi 304 stainless steel or aluminium covers

